

HEAT RECOVERY РЕКУПЕРАЦИЯ



ISIS *Recover*
[244-253]



XS-FLAT-90-RO *Recover*
[254-264]

Recu-Vent solution

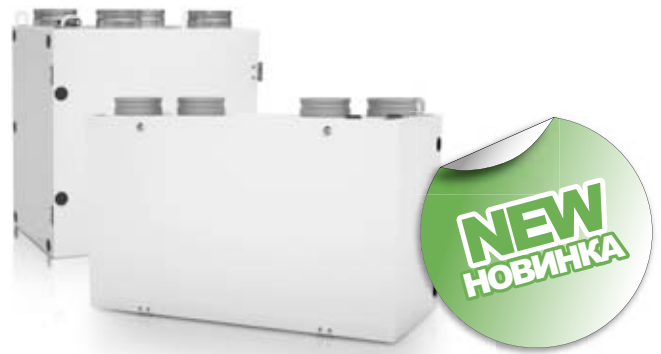


VENUS *Recover*
[265-270]

Use our **SELECTION SOFTWARE** on www.2VV.cz

Используйте нашу **ПРОГРАММУ ДЛЯ ПОДБОРА** на сайте www.2VV.cz

ISIS Recover HR-A



BASIC FEATURES

- Wall mounted unit, vertical installation
- Flow rate range: 300, 500 m³/h
- The efficiency of the heat exchanger up to 90%
- G4 plate filters
- Integrated control system with a remote controller
- Manual by-pass
- 36 month guarantee

ISIS Recover is a cased heat recovery unit for use in transferring air and the recovery of heat from the air taken from the interior to the fresh air transferred into the interior without the two being mixed. The ventilation unit is particularly suitable for ventilating smaller apartments, offices, and other facilities. The heat transfer efficiency of the unit ranges up to 90%.

ISIS Recover must be operated in covered and dry interior areas, where the ambient temperature ranges from 0°C to +40°C and relative humidity does not exceed 80%. The temperature of the transferred air must be in the range from -20°C to +40°C. It is intended for operation in a basic environment for the transfer of air not containing rough dust, grease, chemical vapours and other pollutants. The IP rating of the electric system of the complete unit installed in a duct is IP 20. Housing of the unit is made of sandwich panels, fully insulated and is painted white (RAL 9010). **The ventilation unit project shall always be developed by the HVAC designer.**

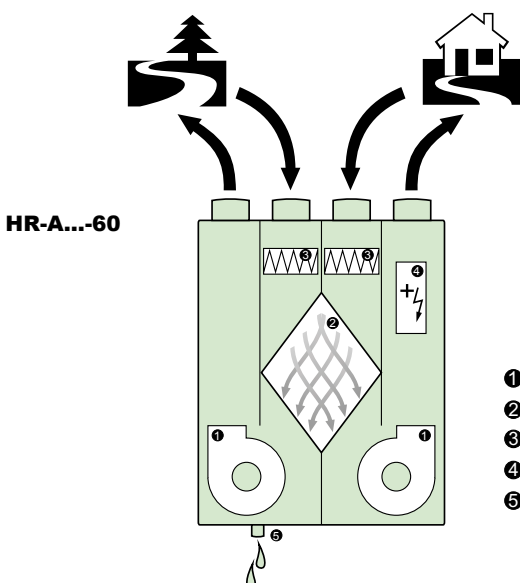
КРАТКАЯ ХАРАКТЕРИСТИКА

- Настенная установка, вертикальная инсталляция
- Производительность по воздуху: 300, 500 м³/ч
- Пластинчатый рекуператор с КПД до 90%
- G4 фильтры
- Встроенный регулятор с дистанционным управлением
- Ручной by-pass
- Гарантия 36 месяцев

ISIS Recover - это изолированная рекуперационная установка, предназначенная для подачи воздуха и рекуперации тепла отсасываемого воздуха (из интерьера) к свежему воздуху (в интерьер) без смешивания. Установка предназначена для проветривания офисов, квартир, магазинов и других помещений небольших объемов. Эффективность передачи тепла достигает 90%.

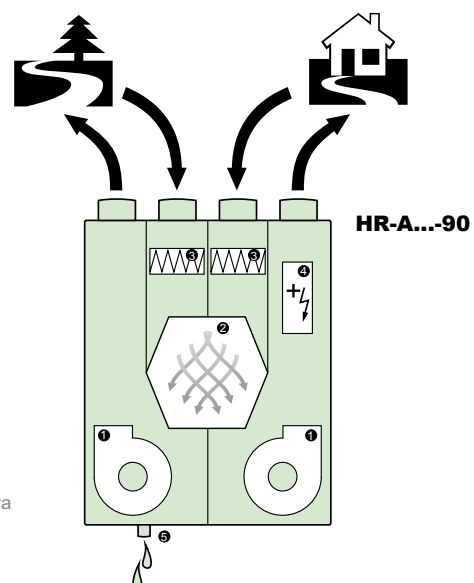
Эксплуатация должна осуществляться во внутренних закрытых сухих помещениях с температурой от 0°C до +40°C относительной влажностью до 80%. Температура подаваемого воздуха должна быть в интервале от -20°C до 40°C. Изделие предназначено для подачи воздуха без грубой пыли, жиров, химических испарений и других загрязнений. Корпус ISIS Recover изготовлен из сэндвич панелей, покрыт белым лаком (9010). Степень электрической защиты устройства IP20.

Проект вентиляционной установки должен всегда выполняться проектировщиком систем вентиляции.



Operational diagram
Функциональная схема

- 1 fan / Вентилятор
- 2 Heat exchanger / Рекуператор
- 3 Filter / Фильтр
- 4 El. heater / Эл. нагреватель
- 5 Condensate exhaust / Выпуск конденсата



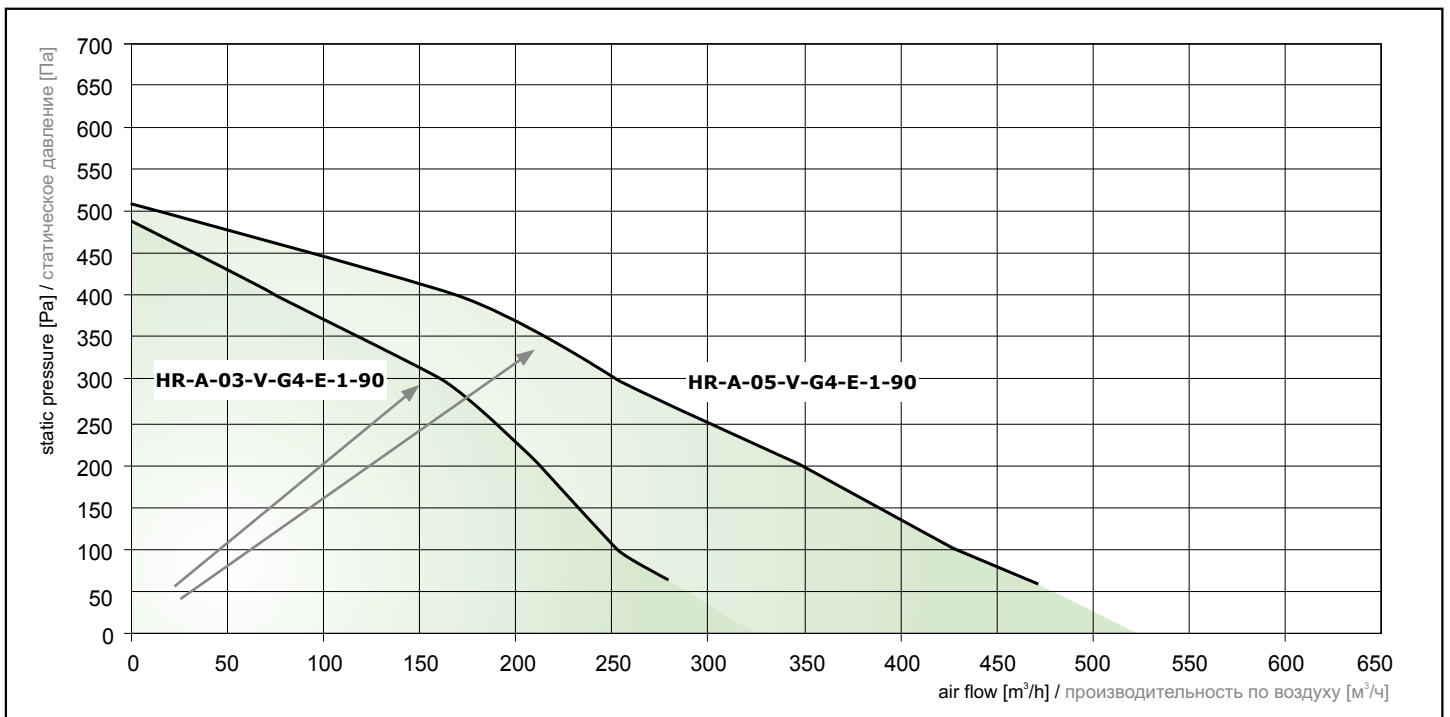
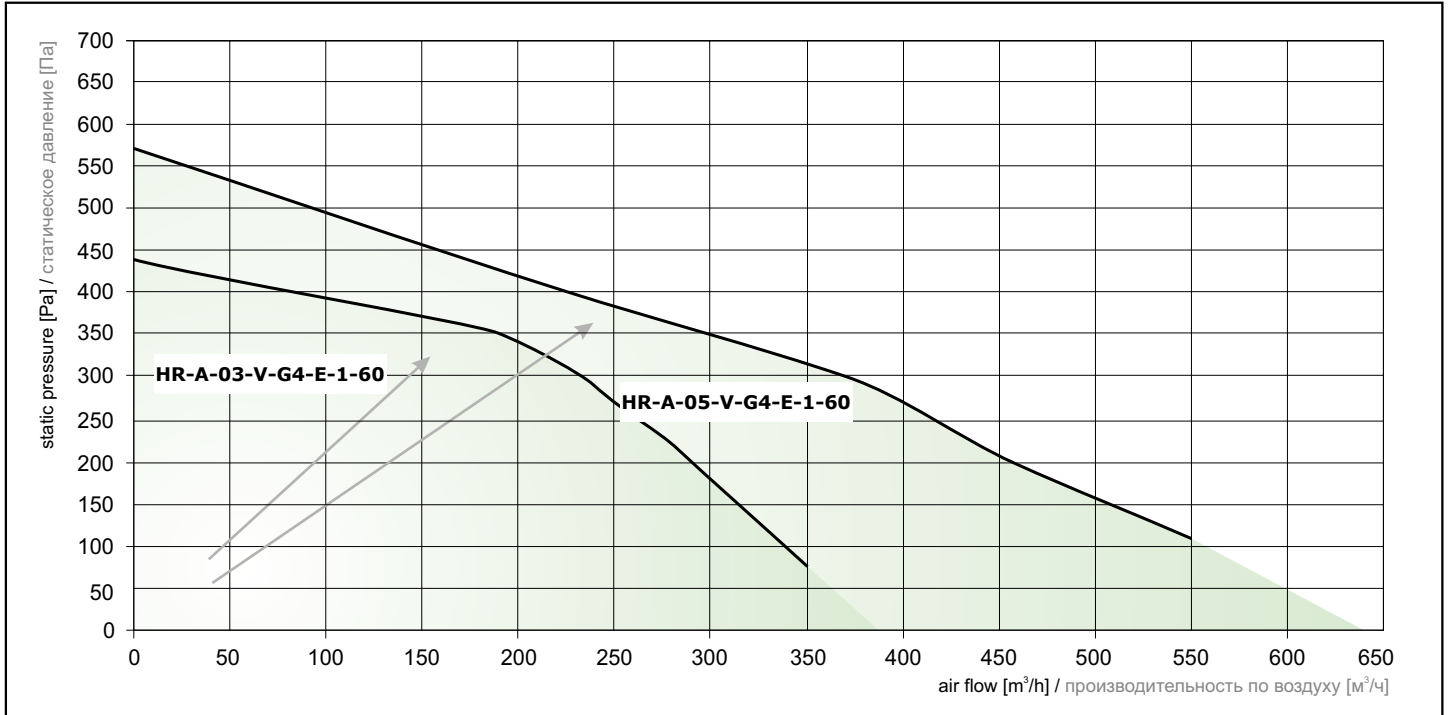
ISIS Recover **HR-A**

PRIMARY PARAMETERS

ГЛАВНЫЕ ПАРАМЕТРЫ

Output power characteristic

Характеристика мощности



ISIS Recover HR-A

Noise data

Шумовые характеристики

		Frequency band Полоса частот	63 Hz 63 Гц	125 Hz 125 Гц	250 Hz 250 Гц	500 Hz 500 Гц	1000 Hz 1000 Гц	2000 Hz 2000 Гц	4000 Hz 4000 Гц	8000 Hz 8000 Гц	Lwa [dB(A)] Lwa [дБ(А)]	
HR-A-03-V-G4-E-1-60	sound power уровень шума	intake branches на всасывании [dB] [дБ]	46,3	51,1	60,5	53,0	55,6	55,8	47,9	35,4	63,6	
		outlet branches на выпуске [dB] [дБ]	53,1	57,5	66,2	64,4	65,3	63,3	63,7	53,0	72,0	
		into environment в свободном пространстве [dB] [дБ]	39,5	50,5	58,2	56,9	54,6	52,6	46,5	30,0	62,5	
	sound pressure* звуковое давление*											Lpa [dB(A)] Lpa [дБ(А)]
		into environment в свободном пространстве [dB] [дБ]	18,1	29,1	36,9	35,6	33,2	31,3	25,2	8,6	41,2	

		Frequency band Frequenzband	63 Hz 63 Гц	125 Hz 125 Гц	250 Hz 250 Гц	500 Hz 500 Гц	1000 Hz 1000 Гц	2000 Hz 2000 Гц	4000 Hz 4000 Гц	8000 Hz 8000 Гц	Lwa [dB(A)] Lwa [дБ(А)]	
HR-A-05-V-G4-E-1-60	sound power уровень шума	intake branches на всасывании [dB] [дБ]	49,8	60,6	61,5	57,0	55,5	54,2	53,7	45,0	66,2	
		outlet branches на выпуске [dB] [дБ]	57,7	64,7	68,0	67,8	64,0	65,7	67,1	60,3	74,5	
		into environment в свободном пространстве [dB] [дБ]	41,4	53,7	59,8	61,7	58,9	53,7	46,9	31,9	65,7	
	sound pressure* звуковое давление*											Lpa [dB(A)] Lpa [дБ(А)]
		into environment в свободном пространстве [dB] [дБ]	20,0	32,3	38,3	40,4	37,5	32,3	25,5	10,5	44,3	

* Indicative values of sound pressure at a distance of 3 m

* Ориентировочные значения звукового давления на расстоянии 3 м

HR-A-03-V-G4-E-1-90	Frequency band Полоса частот	63 Hz	125 Hz	250 Hz	500 Hz	1000 Hz	2000 Hz	4000 Hz	8000 Hz	Lwa [dB(A)]
	Intake [dB] К входу [дБ]	50,9	54,6	61,5	57,4	57,3	52,5	46,8	37,7	65,0
	Outlet [dB] К выходу [дБ]	57,2	63,7	70,7	69,7	69,7	65,6	63,1	52,7	75,9
	Into environment [dB] К окружению [дБ]	47,6	55,0	62,1	58,3	55,4	52,2	45,4	28,4	65,0
	*Into environment [dB] * К окружению [дБ]	26,3	33,7	40,8	37,0	34,1	30,9	24,2	7,1	43,7

HR-A-05-V-G4-E-1-90	Frequency band Полоса частот	63 Hz	125 Hz	250 Hz	500 Hz	1000 Hz	2000 Hz	4000 Hz	8000 Hz	Lwa [dB(A)]
	Intake [dB] К входу [дБ]	47,7	51,6	58,6	60,7	58,9	52,0	46,8	40,0	65,0
	Outlet [dB] К выходу [дБ]	55,1	62,9	67,7	69,6	68,4	65,7	61,9	55,0	74,7
	Into environment [dB] К окружению [дБ]	49,4	58,1	61,3	59,4	55,5	55,2	49,1	36,4	65,6
	*Into environment [dB] * К окружению [дБ]	27,9	36,6	39,8	37,9	34,0	33,7	27,6	14,9	44,1

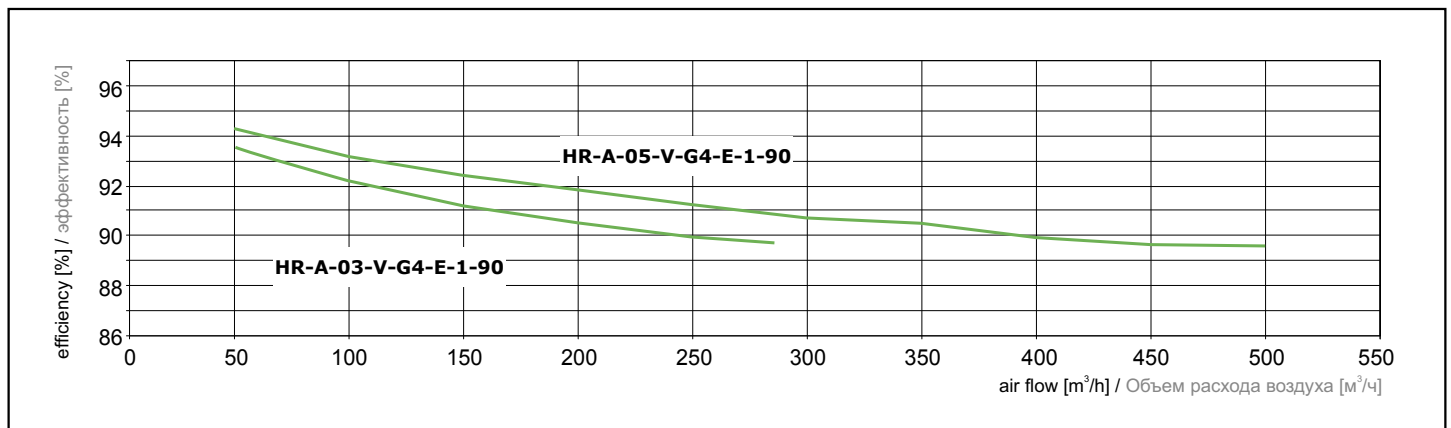
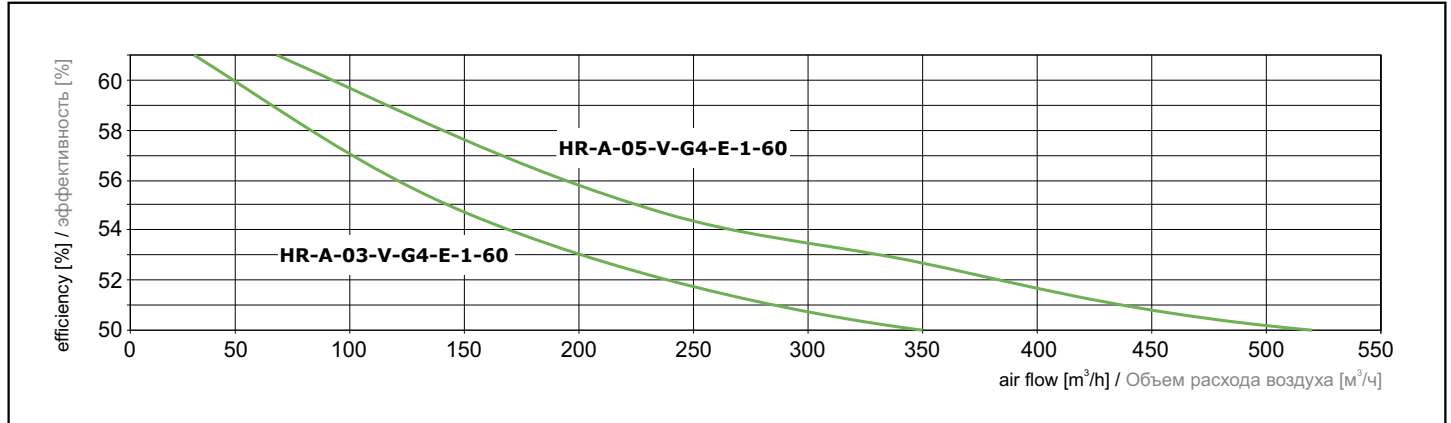
* Indicative values of sound pressure at a distance of 3 m

* Ориентировочные значения звукового давления на расстоянии 3 м

ISIS Recover HR-A

Heat recovery efficiency

Эффективность рекуперации



The data is measured under these conditions:
 the outdoor air temperature is -5°C, relative humidity is 90%
 the air temperature in the room is 20°C, relative humidity is 65%

Данные были измерены при следующих условиях:
 температура наружного воздуха -5°C, относительная влажность 90%
 температура воздуха в помещении 20°C, относительная влажность 65%

Table of the main parameters

Таблица главных параметров

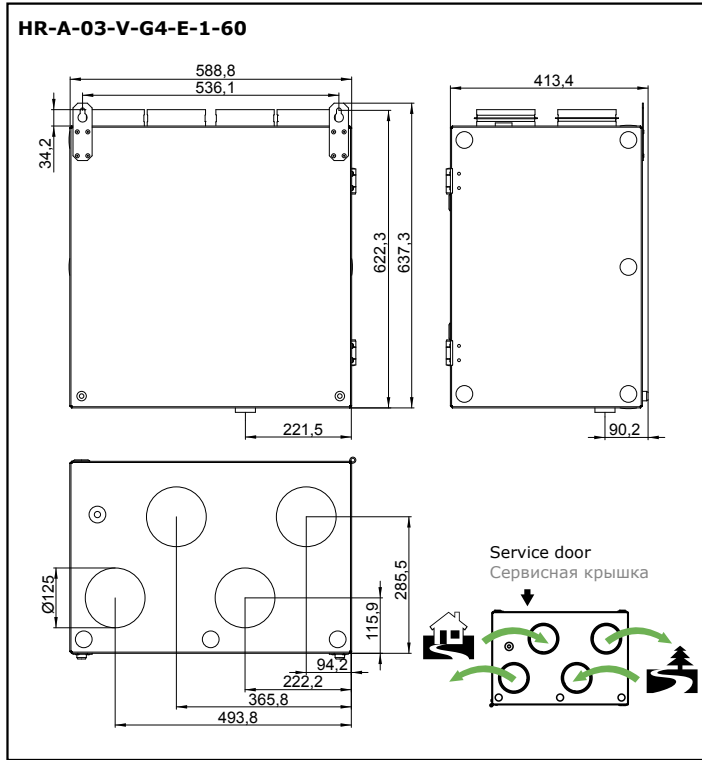
Type Тип	Phase [pcs] Фазы [шт]	Voltage [V] Напря- жение [В]	Frequency [Hz] Частота [Гц]	El. heater input [kW] Мощность нагре- вателя [кВ]	Total input [kW] Общая мощность [кВт]	Total current [A] Общий ток [А]	El. protection [IP] Эл. защита [IP]	Fan speed [1/min] Скорость вращения [1/min]	Air flow [m³/h] Производи- тельность по воздуху [м³/ч]	Weight [kg] Вес [кг]	Noise* level [dB(A)] Уровень шума [дБ(А)]
HR-A-03...-60	1	230	50	1,6	1,8	7,9	20	2570	350	39	41,2
HR-A-05...-60	1	230	50	2,4	2,7	11,8	20	2250	550	55	44,3
HR-A-03...-90	1	230	50	0,8	1	4,35	20	2795	270	42	43,7
HR-A-05...-90	1	230	50	1,6	2	8,4	20	2456	470	61	44,1

* Indicative values of sound pressure at a distance of 3 m

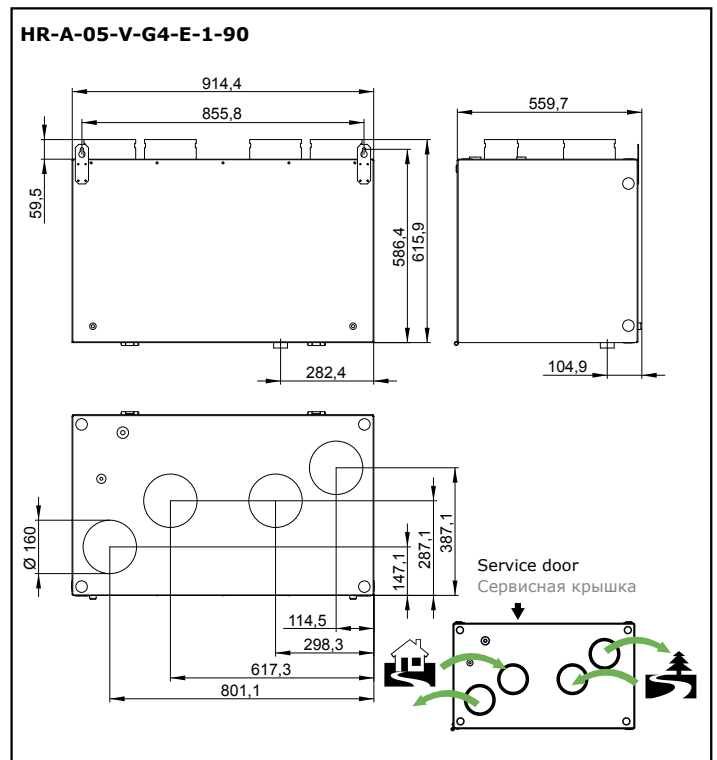
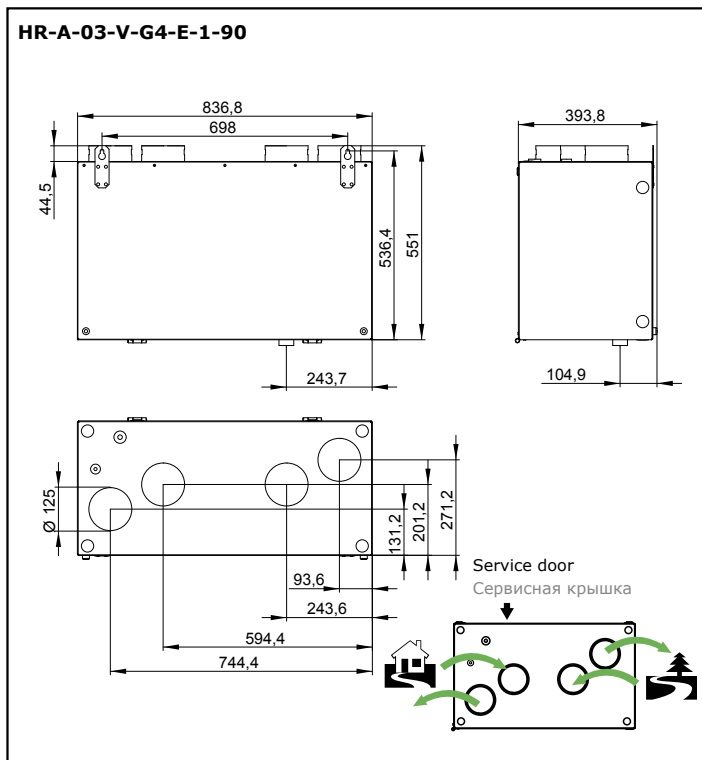
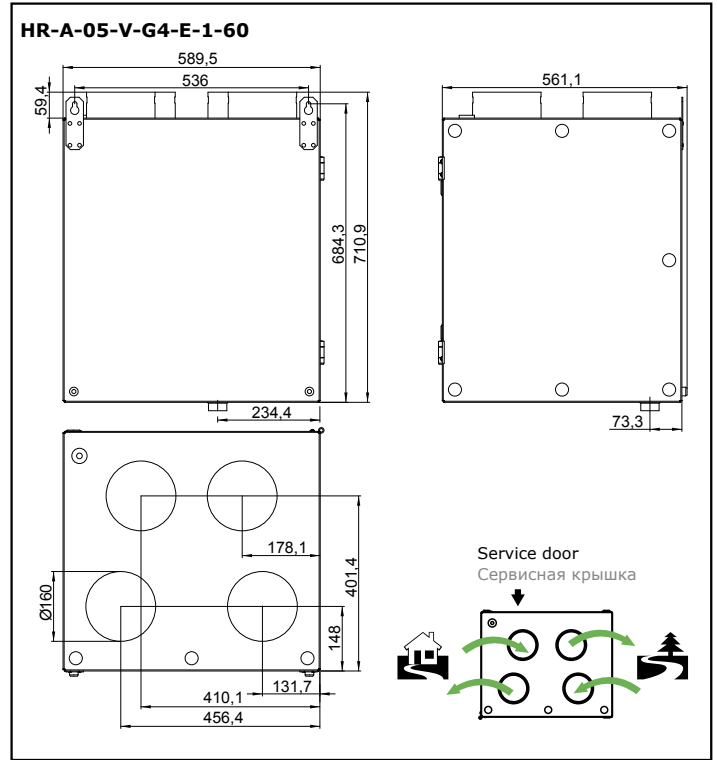
* Ориентировочные значения звукового давления на расстоянии 3 м

ISIS Recover **HR-A**

Dimensions



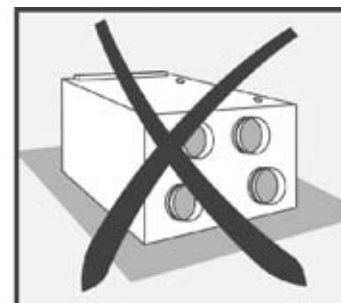
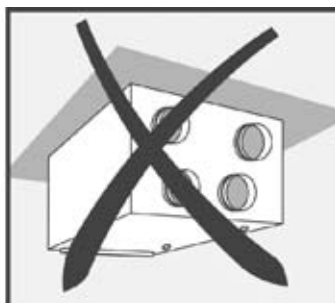
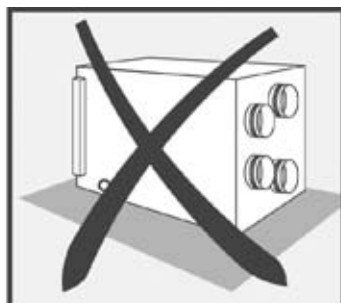
Размеры



ISIS Recover HR-A

INSTALLATION AND ASSEMBLY

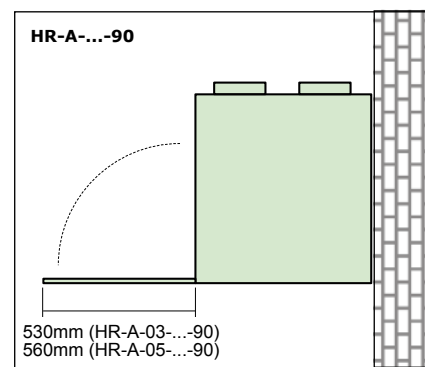
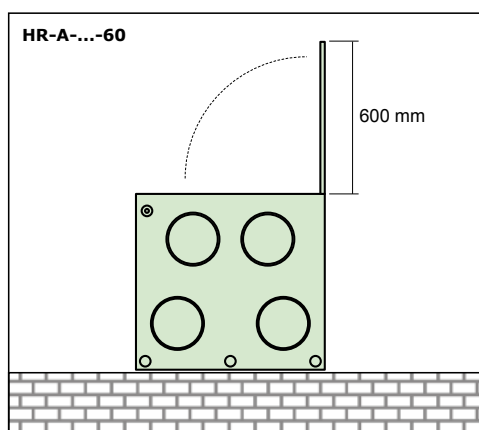
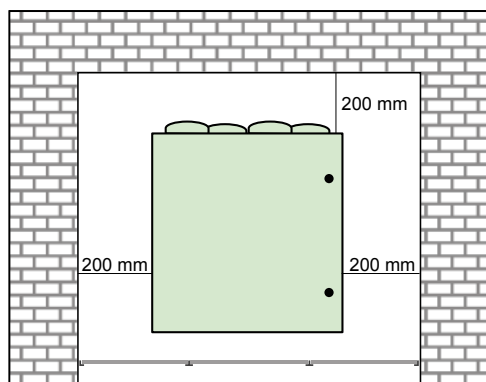
УСТАНОВКА И МОНТАЖ



The unit is designed for installation in the vertical position. Other installation position is not possible. Installation of the unit shall allow a sufficient access for performing maintenance, servicing, and dismounting operations.

Устройство предназначено для установки в вертикальном положении. Это единственное правильное положение, в котором следует устанавливать устройство. Устройство необходимо установить так, чтобы осталось свободное пространство, достаточное для проведения технического обслуживания, сервиса или демонтажа.

Necessary space for service Необходимое место для сервиса



- The unit is fixed using suspension holders located on both sidewalls of the unit.
- The unit shall be fixed safely to avoid its dropping.
- No flammable materials are allowed within 100 mm of the unit housing and within 500 mm of the inlet sleeve of the unit.
- The air duct is connected by slipping it over the circular neck with a rubber sealing ring
- It is necessary to install a siphon (accessory) to the condensate exhaust
- The minimal degree of incline of the siphon is calculated according to the formula (see Calculation of siphon height)

- Устройство устанавливается с помощью держателей на обеих сторонах
- Устройство должно быть прикреплено так, чтобы была исключена возможность падения
- На расстоянии до 100 мм от корпуса установки и 500 мм от входного патрубка установки не должно быть никаких горючих материалов
- Подсоединение воздуховодов производится насаждением на круговые горловины с герметичным резиновым кольцом
- Для выпуска конденсата необходимо установить сифон
- Минимальное превышение сифона рассчитывается по формуле (см. Расчёт высоты сифона)

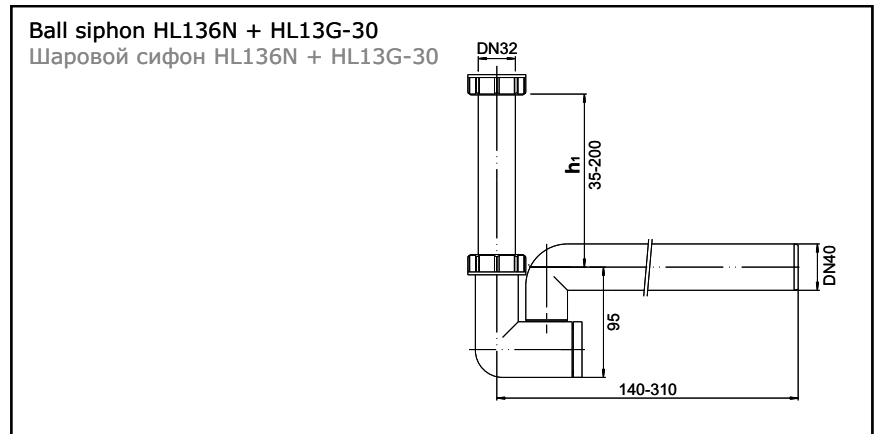
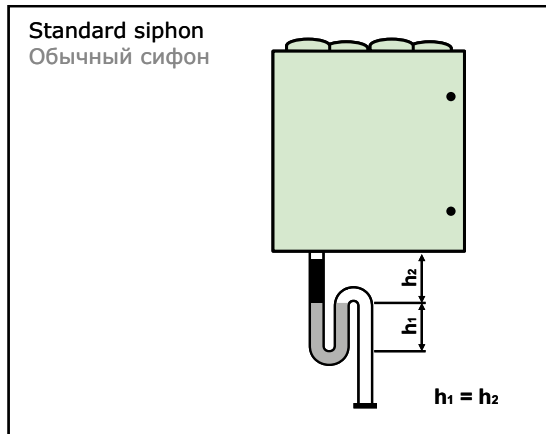
ISIS Recover HR-A

Calculation of siphon height

$$\left(\frac{\text{Static pressure [Pa]}}{10} \right) + 50 \text{ [mm]} = h_1 \text{ (Height of the siphon in mm)}$$

Расчёт высоты сифона

$$\left(\frac{\text{Статическое давление [Па]}}{10} \right) + 50 \text{ [мм]} = h_1 \text{ (Высота сифона в мм)}$$



CONTROL

The *ISIS Recover* are supplied with remote controller and 5m communication cable.

УПРАВЛЕНИЕ

ISIS Recover поставляется вместе с пультом управления и 5М кабелем для подключения пульта.



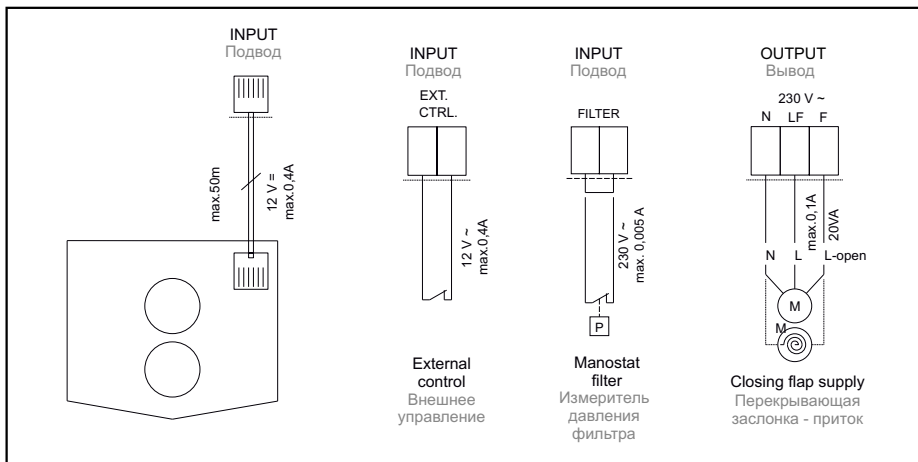
Overview of the main regulator function Перечень основных функций автоматики

	Unit on/off Вкл./выкл. установки	YES ДА
	Fan speed control Регулирование скорости вращения вентиляторов	YES ДА
	Smooth electric heater output control Плавное регулирование мощности эл. нагревателя	YES ДА
	Electric heater overheating protection Защита эл. нагревателя от перегрева	YES ДА
	Electric heater aftercooling Дохлаждение электрического нагревателя	YES ДА
	Frost protection Защита от замерзания	YES ДА
	Shutting flap control Управление запорным клапаном	YES ДА
	Filter soiling indication Сигнализация засорения фильтра	YES ДА
	Failure diagnostics and reporting Диагностика неисправностей и сообщение о них	YES ДА

ISIS Recover HR-A

WIRING DIAGRAMS

All wiring diagrams provided in the technical catalog are indicative only. When assembling the product, observe strictly the nameplate ratings as well as directions and diagrams affixed directly to the product or enclosed to the product.



ЭЛЕКТРИЧЕСКИЕ СХЕМЫ

Все схемы подключения, приведенные в техническом каталоге, служат только для информации. При монтаже изделия руководствуйтесь исключительно значениями, инструкциями и схемами, указанными на табличках, находящихся непосредственно на изделии или приложенных к изделию.

ACCESSORIES

Siphon

HL136N - Ball siphon
HL13G-30 - Connection pipe. This pipe is necessary order together with siphon.



Communication cable

KABEL-05

03, 05, 08, 10, 15, 20, 30, 40 - cable length in m (unless otherwise stated in the order, the cable is a standard 8m) Maximum cable length is 50m.

KABEL - connection cable



Differential pressure switch

DM-SET-05-5 - differential pressure switch with the setting range of 50 u to 500 Pa and installation kit. Differential pressure switch indicates the air filter pollution.



ПРИНАДЛЕЖНОСТИ

Сифон

HL136N - Шаровой сифон
HL13G-30 - Соединительная трубка. Трубку необходимо заказать вместе с сифоном.

Коммуникационный кабель

KABEL-05M

03, 05, 08, 10, 15, 20, 30, 40 - длина кабеля в м (без указания длины в заказе стандартная длина кабеля 8 м) Макс.длина кабеля 50 м.

KABEL - соединительный кабель

Реле перепада давления

DM-SET-05-5 - реле перепада давления с пределами установки от 50 до 500 Па, поставляемое с монтажным набором. Реле перепада давления сигнализирует засорение воздушного фильтра.

ISIS Recover HR-A

Circular backflow valve

RSKR-Z

For more details see page 400



Обратная заслонка

RSKR-Z

Более подробное описание см. на стр. 400

Type Установка	Valve Заслонка
HRA-03	RSKR-Z-125
HRA-05	RSKR-Z-160

Shutting flap

KRTK-A

For more details see page 396



Клапан

KRTK-A

Более подробное описание см. на стр. 396

Type Установка	Shutting flap Клапан
HR-A-03	KRTK-A-125
HR-A-05	KRTK-A-160

Servo drive

SERVO-TD-04-230-1

For more details see page 357



Сервопривод

SERVO-TD-04-230-1

Более подробное описание см. на стр. 357

**Servo drive with emergency function
(reverse spring)**

SERVO-TDF-08-230

For more details see page 359



Сервопривод с аварийной функцией

(с возвратной пружиной)

SERVO-TDF-08-230

Более подробное описание см. на стр. 359

ISIS Recover **HR-A**

KEY TO CODING

HR-A-03-V-G4-E-1-60

- 60** - heat efficiency up to 60%
- 90** - heat efficiency up to 90%
- 1** - Unit with by-pass
- E** - Electric heater
- G4** - Plate filter G4
- V** - Vertical installation
- 03** - nominal air flow 300 m³/h
- 05** - nominal air flow 500 m³/h
- HR-A** - Heat recovery unit
ISIS Recover

ОБЪЯСНЕНИЕ ОБОЗНАЧЕНИЙ

HR-A-03-V-G4-E-1-60

- 60** - рекуператор с КПД до 60%
- 90** - рекуператор с КПД до 90%
- 1** - Устройство с байпасом
- E** - Электрический нагреватель
- G4** - Фильтр G4
- V** - Вертикальная установка
- 03** - номинальная ширина 300 м³/ч
- 05** - номинальная ширина 500 м³/ч
- HR-A** - Устройство *ISIS Recover*

XS-FLAT-90-RO



BASIC FEATURES

- air output 800 to 2400 m³/h
- compact dimensions
- efficiency of the diagonal heat recovery unit up to 92%
- energy efficient EC motors
- CAV, VAV or DCV controls
- integrated regulation with remote controls
- 36 month warranty

The **XS-FLAT-90-RO** is heat recovery unit draws fresh air from the outdoor environment and transfers to it the heat from the exhaust (heated) air coming out of the building without them being mixed together. The fresh heated air is blown into individual rooms. The unit draws air in the reverse direction from the room, removes heat from it and blows it into the outside environment. The heat transfer efficiency of the **XS-FLAT-90-RO** unit is in the range from 80 to 92 percent.

The ventilation unit **XS-FLAT-90-RO** is particularly suitable for the ventilation of offices, smaller shops, cafés, restaurants, sports centres and other areas.

The unit is designed to be operated in a dry indoor environment at an ambient temperature in the range from +5°C to +35°C and at a relative humidity up to 80%, for the delivery of air that is free of dust, fats, chemical emissions and other pollutants with a temperature in the range of -15°C up to +40°C (HRB-...SS1) or -25 up to +40°C (HRB-...ES1) and a relative humidity of up to 90%. When the temperature of the drawn-in air is lower than -15°C (-25°C) the unit automatically modifies the flow-through using the heat recovery unit in order to prevent the unit from freezing up. The unit installed in the duct has, as a whole, an IP rating of 20. The design of the ventilation unit must always be carried out by an HVAC designer.

The units cabinet is made from sandwich panels. The heat recovery unit is made with completely automatic

КРАТКАЯ ХАРАКТЕРИСТИКА

- мощность воздушного потока 800 до 2400 м³/ч
- компактные размеры
- эффективность диагностики рекуператора достигает 92%
- энергоэкономичные ЕС двигатели
- регулировка CAV, VAV или DCV
- интегрированная регулировка с дистанционным управлением
- гарантия 36 месяцев

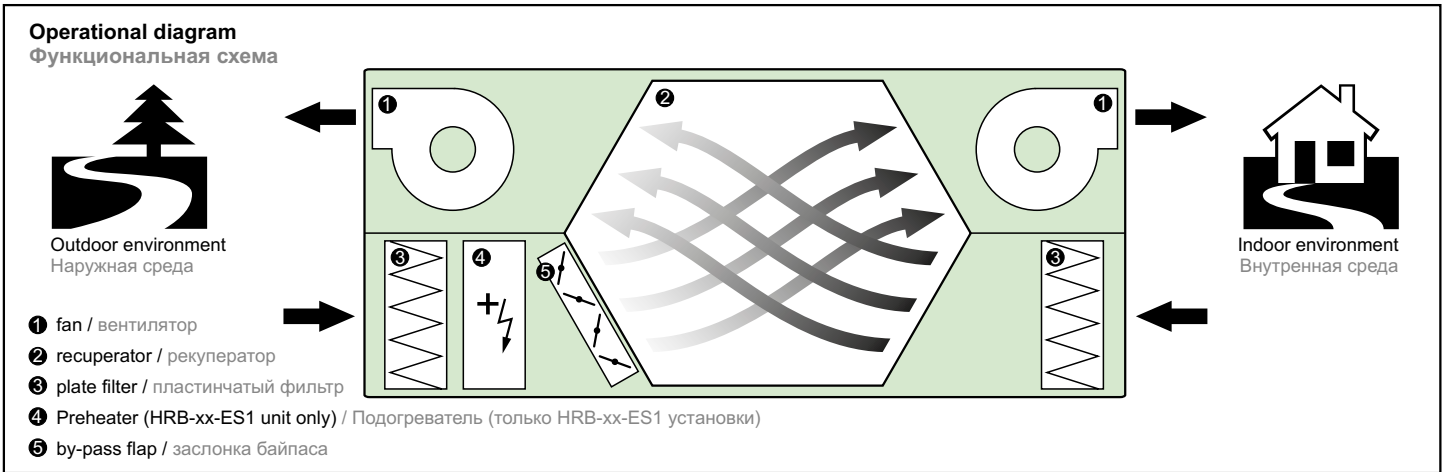
Рекуперационная установка **XS-FLAT-90-RO** всасывает свежий воздух из наружного пространства и передаёт ему тепло посредством отведённого (нагретого) воздуха из здания, причём не допускается смешивание этих потоков. Свежий нагретый воздух выдувается в отдельные помещения. В обратном направлении установка всасывает воздух из помещения, отбирает от него тепло и выдувает в окружающую среду. Эффективность теплообмена установки **XS-FLAT-90-RO** колеблется от 80-ти до 92-ти процентов.

Вентиляционная установка **XS-FLAT-90-RO** пригодна, прежде всего для вентиляции канцелярий, небольших магазинов, кафе, ресторанов, спортивных центров и других помещений.

Установка предназначена для эксплуатации во внутренних сухих помещениях с окружающей температурой в диапазоне от +5°C до +35°C, относительной влажностью до 80%, для транспортировки воздуха без грубой пыли, жиров, испарений химикатов и других нечистот с температурой в диапазоне от -15°C до +40°C (HRB-...SS1) или -25 до +40°C (HRB-...ES1) и относительной влажностью до 90%. При температуре всасываемого воздуха ниже, чем -15°C (-25°C) установка автоматически корректирует мощность воздушного потока через рекуператор, так, чтобы не произошло замерзание установки. Установка вмонтирована в трубопровод и имеет в комплекте электрозащиту IP 20. Проект вентиляционной установки должен быть всегда разработан исключительно проектировщиком вентиляционной техники.

Корпус установки изготовлен из трёхслойных панелей. Рекуперационная установка оснащена комплектной автоматической регулировкой, которая оптимизирует её работу таким образом, чтобы были минимализированы потери тепла и эксплуатация была бы максимально

XS-FLAT-90-RO

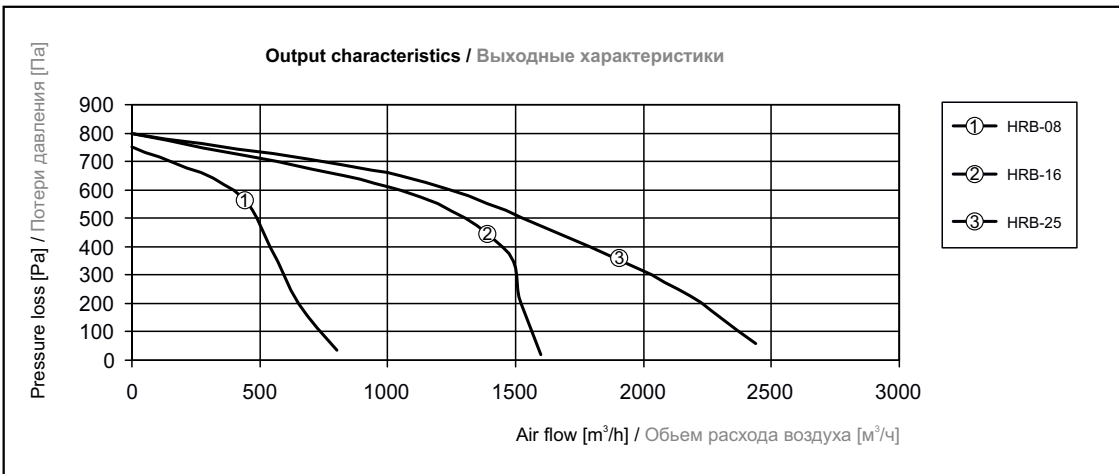


PRIMARY PARAMETERS

ГЛАВНЫЕ ПАРАМЕТРЫ

Performance characteristics

Мощностная характеристика



Noise specifications

Данные шумности

		Frequency band Полоса частот	63 Hz 63 Гц	125 Hz 125 Гц	250 Hz 250 Гц	500 Hz 500 Гц	1000 Hz 1000 Гц	2000 Hz 2000 Гц	4000 Hz 4000 Гц	8000 Hz 8000 Гц	LWA [dB(A)] LWA [дБ(А)]	
HRB-08	sound power акустическая мощность	suction всасывание	[dB] [дБ]	46,9	50,9	54,2	54,3	51,4	49,0	47,9	41,4	60,0
		outlet branches выдув	[dB] [дБ]	54,2	59,9	65,7	71,3	68,9	71,3	71,8	67,2	77,8
		into the environment в окружающую среду	[dB] [дБ]	37,7	49,9	57,6	65,4	60,1	57,2	54,2	43,3	67,7
sound pressure* акустическое давление *	into the environment в окружающую среду	[dB] [дБ]	16,0	28,2	36,0	43,8	38,5	35,6	32,5	21,7	46,1	
		LpA [dB(A)] LpA [дБ(А)]										

All values are measured at: 650 m³/h, 200 Pa
* Approximate acoustic pressure values at a distance of 3 m

Все параметры измерены при: 650 м³/час, 200 Па
* Ориентировочные величины акустического давления на расстоянии 3 м

XS-FLAT-90-RO

		Frequency band Полоса частот	63 Hz 63 Гц	125 Hz 125 Гц	250 Hz 250 Гц	500 Hz 500 Гц	1000 Hz 1000 Гц	2000 Hz 2000 Гц	4000 Hz 4000 Гц	8000 Hz 8000 Гц	LWA [dB(A)] LWA [дБ(А)]	
HRB-16	sound power акустическая мощность	suction всасывание	[dB] [дБ]	51,7	54,9	56,7	58,8	54,6	56,5	54,1	49,6	64,4
		outlet branches выдув	[dB] [дБ]	60,2	67,1	71,0	76,1	75,6	78,9	76,2	76,4	84,2
		into the environment в окружающую среду	[dB] [дБ]	51,3	61,2	67,6	71,1	69,4	66,6	58,0	47,2	75,3
	sound pressure* акустическое давление *	into the environment в окружающую среду	[dB] [дБ]	29,3	39,2	45,6	49,1	47,4	44,6	36,0	25,2	LpA [dB(A)] LpA [дБ(А)] 53,3

All values are measured at: 1520 m³/h, 200 Pa

* Approximate acoustic pressure values at a distance of 3 m

Все параметры измерены при: 1520 м³/час, 200 Па

* Ориентировочные величины акустического давления на расстоянии 3 м

		Frequency band Полоса частот	63 Hz 63 Гц	125 Hz 125 Гц	250 Hz 250 Гц	500 Hz 500 Гц	1000 Hz 1000 Гц	2000 Hz 2000 Гц	4000 Hz 4000 Гц	8000 Hz 8000 Гц	LWA [dB(A)] LWA [дБ(А)]	
HRB-25	sound power акустическая мощность	suction всасывание	[dB] [дБ]	50,4	58,3	54,4	49,4	50,7	48,1	46,9	42,5	61,5
		outlet branches выдув	[dB] [дБ]	54,3	66,9	68,8	68,9	73,2	71,0	70,5	65,9	78,4
		into the environment в окружающую среду	[dB] [дБ]	49,8	63,9	66,9	64,8	67,4	63,3	58,2	44,7	72,8
	sound pressure* акустическое давление *	into the environment в окружающую среду	[dB] [дБ]	27,5	41,6	44,6	42,5	45,1	41,0	35,9	22,4	LpA [dB(A)] LpA [дБ(А)] 50,5

All values are measured at: 1900 m³/h, 350 Pa

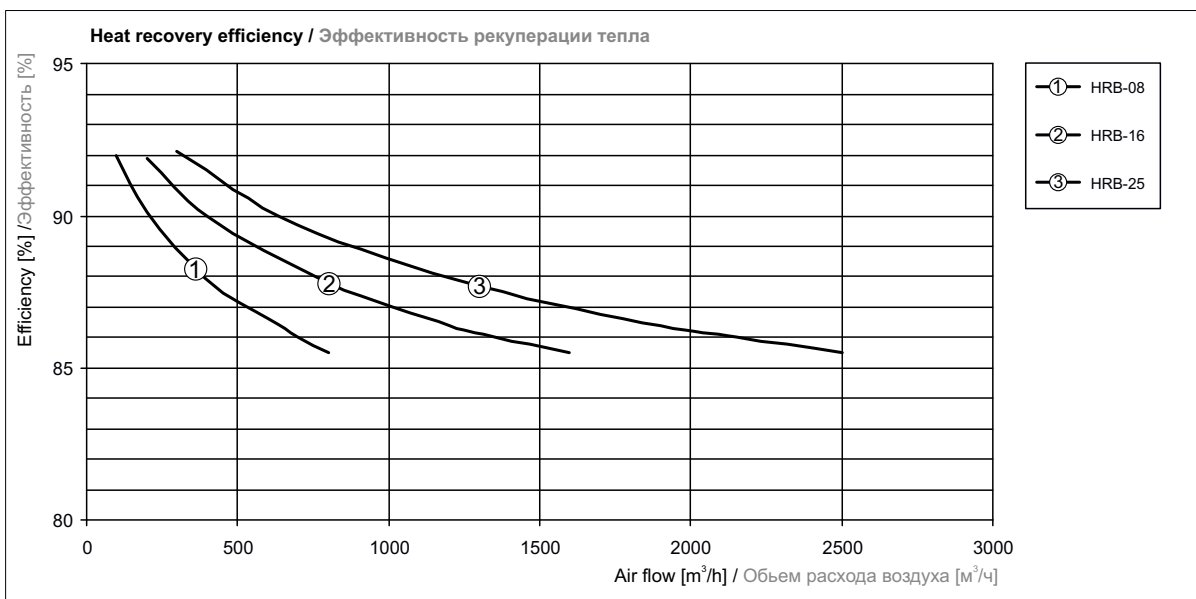
* Approximate acoustic pressure values at a distance of 3 m

Все параметры измерены при: 1900 м³/час, 350 Па

* Ориентировочные величины акустического давления на расстоянии 3 м

Heat recovery efficiency

Эффективность рекуператора



The data is measured under these conditions:
the outdoor air temperature is -5°C, relative humidity is 90%
the outdoor air temperature is 20°C, relative humidity is 65%

Данные были измерены при следующих условиях:
температура наружного воздуха -5°C, относительная влажность 90%
температура воздуха в помещении 20°C, относительная влажность 65%

XS-FLAT-90-RO

Basic technical parameters of the heat recovery units

Основные технические параметры рекуперационных установок

Type Тип	Phase Фазы [шт]	Voltage [V] Напря- жение [В]	Frequency [Hz] Частота [Гц]	Rated input power [kW] Отребляемая мощность [кВт]	Total current [A] Общий ток [А]	Air flow through [m ³ /h] Проток воздуха [м ³ /ч]	Weight [kg] Вес [кг]
with an electric preheater с электрическим подогревателем	HRB-08...ES1	1	230	3,4	15	800	110
	HRB-16...ES1	3	400	7,5	15,5	1600	180
	HRB-25...ES1	3	400	11,5	21,5	2400	260
without a heater без нагревателя	HRB-08...SS1	1	230	0,4	2,6	800	106
	HRB-16...SS1	1	230	1,0	6,2	1600	174
	HRB-25...SS1	1	230	1,0	6,2	2400	252

Basic technical parameters of the fans

Основные технические параметры вентиляторов

Type Тип	Phase Фазы [шт]	Voltage [V] Напря- жение [В]	Frequency [Hz] Частота [Гц]	Rated input power [kW] Отребляемая мощность [кВт]	Total current [A] Общий ток [А]	Air flow through [m ³ /h] Проток воздуха [м ³ /ч]	Revolutions (speed) [1/min] Количество оборотов [1/мин]
HRB-08	1	230	50	0,4	2,6	800	2800
HRB-16	1	230	50	1,0	6,2	1600	2600
HRB-25	1	230	50	1,0	6,2	2400	1970

Basic technical parameters of the electrical preheaters

Основные технические параметры электрических подогревателей

Units with an electric preheater are equipped with an emergency thermostat in combination with electrical protection by heat sensors.

Установки с электрическим подогревателем оснащены аварийным термостатом в комбинации с электронной защитой при помощи температурных датчиков.

Type Тип	Flow rate air [m ³ /h] Проток воздуха [м ³ /ч]	heat increase air ΔT [°C] Изменение температуры воздуха ΔT [°C]	total rated input power [kW] Общая потребляемая мощность [кВт]	Total current [A] Общий ток [А]	Phase [pcs] Фазы [шт]	Voltage [V] Напря- жение [В]
HRB-08...ES1	800	11,2	3,0	13,0	1	230
HRB-16...ES1	1600	12,1	6,5	9,4	3	400
HRB-25...ES1	2400	12,4	10	14,5	3	400

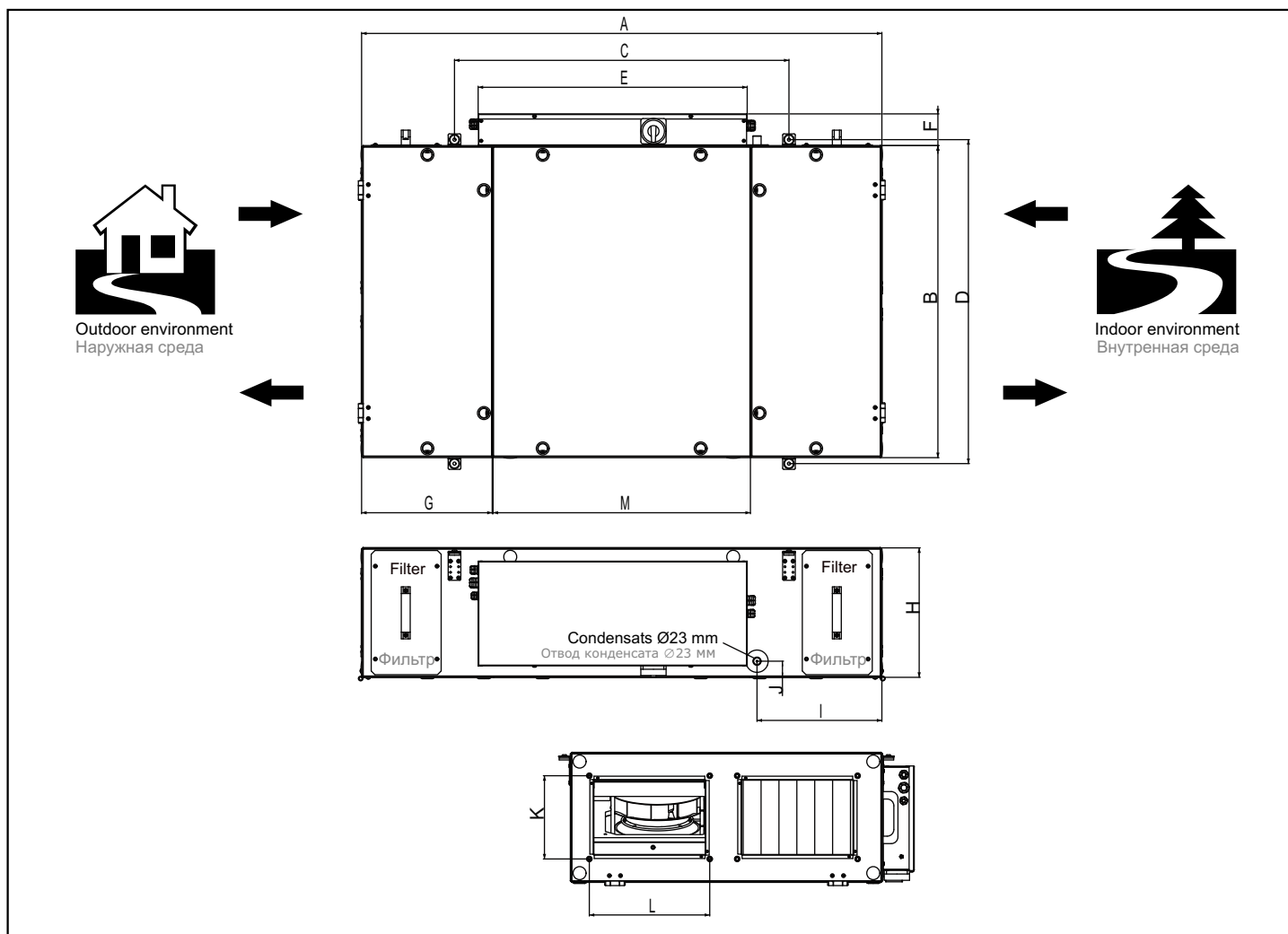
Thanks to the highly efficient heat recovery unit the costs of the additional heating of the supplied air are minimal. During operation the ratio of inflowing and outflowing air may be temporarily changed in order to achieve minimum energy consumption of the unit,

Благодаря использованию эффективного рекуператора, расходы на дополнительное нагревание подводимого воздуха минимальны. Для достижения минимального потребления энергии установкой в процессе эксплуатации, может происходить изменение соотношения протоков подводимого и отводимого воздуха.

Attention: the recommended heaters are not designed to be used for heating using hot air.

Внимание: рекомендуемые нагреватели не рассчитаны для тепловоздушного отопления.

XS-FLAT-90-RO



Type Тип	Dimensions [mm] / Размеры [мм]											
	A	B	C	D	E	F	G	H	J	K	L	M
HRB-08	1400	840	900	872	725	110	350	350	45	200	300	700
HRB-16	1700	1280	1200	1312	875	110	420	390	45	250	500	835
HRB-25	2000	1600	1400	1632	1000	110	495	480	45	300	600	1000

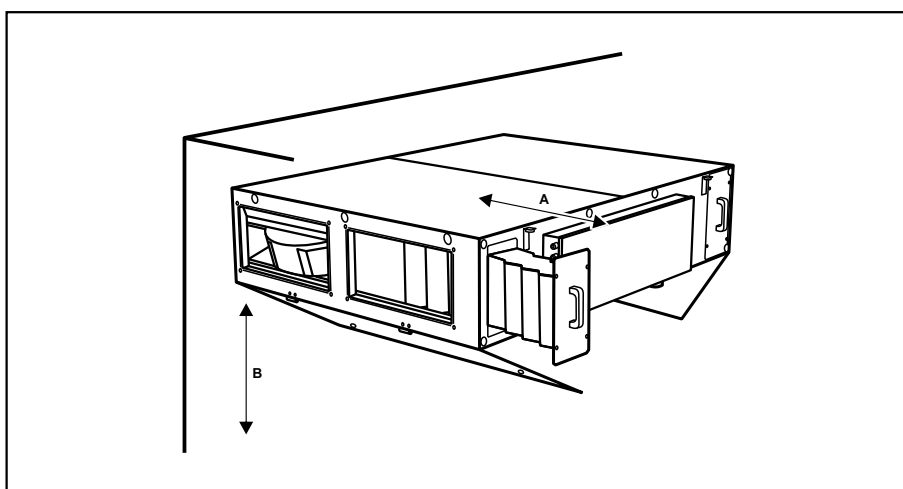
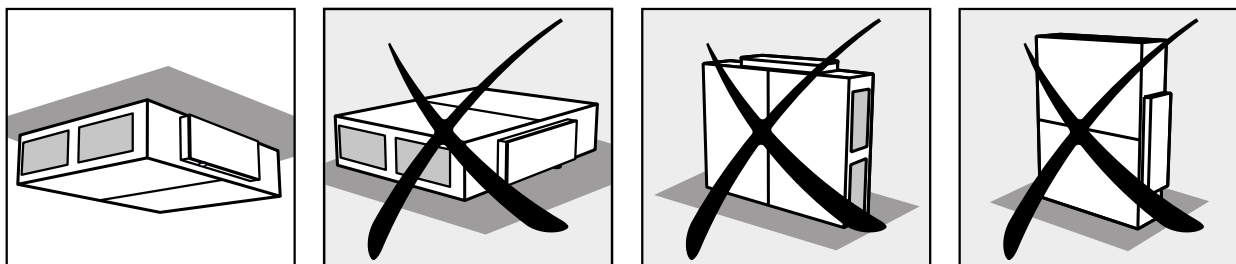
INSTALLATION AND ASSEMBLY

- the units are intended for installation in the horizontal position under the ceiling, with the service covers in the downward direction. Other installation positions are not possible.
- the unit must be installed in such a way, that there is ample space for access during maintenance, servicing or disassembly. This is true namely for access to the service covers so that they can be fully opened as well as access to the controller box.

ИНСТАЛЛЯЦИЯ И МОНТАЖ

- установки предназначены для инсталляции в горизонтальном положении под потолок, ревизионная дверка направлена вниз. Инсталляция в другом положении невозможна.
- установка должна быть инсталлирована так, чтобы обеспечивался достаточно лёгкий доступ в случае ремонта, сервиса или её разборки.

XS-FLAT-90-RO



Type of ventilation unit Тип вентиляционной установки	A [mm] Filter Фильтр	B [mm] Service Сервис
HRB-08	590	400
HRB-16	880	450
HRB-25	1100	550

- the unit is attached using suspension brackets on both sides of the unit.
- for attachment to the load bearing structure threaded bars with nuts are usually used.

- there must be no flammable materials 100 mm from the unit cover and 500 mm from the unit's air inlet or ducts.

- установка закрепляется при помощи подвесных держателей с обеих боковых сторон установки.
- для прикрепления к несущей конструкции обычно используются резьбовые стержни с гайками.

- на расстоянии 100мм от корпуса установки и 500мм от входного сопла установки или воздуховода ни в коем случае не должны находиться никакие горючие вещества.

CONTROL

The **XS-FLAT-90-RO** unit is supplied with two types of regulation.

MONO

Regulation suitable for single zone ventilation. If multiple zones (rooms) are ventilated then the power of the unit is controlled according to a reference room. Typical applications - restaurants, gyms, large office spaces, etc. To achieve minimum operating costs and maintain sufficient air replacement it is recommended to use a CO₂ sensor or an air quality sensor.

УПРАВЛЕНИЕ

Установка **XS-FLAT-90-RO** поставляется с регулировкой двух типов:

MONO

Регулировка пригодная для однозоновой вентиляции. В случае, если производится вентиляция нескольких зон (помещений), мощность установки управляется в соответствии с вентиляцией в референтном помещении. Типичное использование – столовые, рестораны, спортивные залы, канцелярии с большой площадью и т.д. С целью минимализировать эксплуатационные расходы, но в тоже время сохранить достаточный обмен воздуха, рекомендуем использовать датчик CO₂ или датчик качества воздуха.

XS-FLAT-90-RO

MULTI

Regulation suitable for multiple zone ventilation. The in and outflow of air is controlled individually for each ventilated zone (room). The ventilation unit automatically adjusts its ventilation power based on the current demands of all ventilated rooms. Typical applications - complete ventilation of a smaller company, kindergarden, government departments, office buildings, etc.

MULTI

Регулировка пригодная для нескольких зон вентиляции. Подвод и отвод воздуха регулируется индивидуально в каждой вентилируемой зоне (помещении). Вентиляционная установка автоматически регулирует мощность вентиляции во всех проветриваемых помещениях, в зависимости от актуальной необходимости. Типичное использование – комплексная вентиляция небольших фирм, детских садов, учреждений, канцелярских зданий и т.д..

Overview of the main regulator function Перечень основных функций автоматики

Type of regulator / Тип регулятора

		MONO	MULTI
	Control using a remote control Управление посредством пульта дистанционного управления	✓	✓
	Control from a higher regulation system (RS 485/ModBUS) Управление с ведущей системы регулировки (RS 485/ModBUS)	✓	✓
	Controls based on CO2 concentration (relative humidity, air quality) Управление в зависимости от концентрации CO2 (относительной влажности, качества воздуха)	✓*	✓*
	Controls for DCV systems Управление для DCV систем	✓	✓
	Controls for CAV systems Управление для CAV систем	✓	✓
	Controls for VAV systems Управление для VAV систем	✗	✓
	Compatible for systems with an optimiser Совместимый с системами, имеющих оптимизатор	✓	✓
	Regulation of fan speed (revolutions) Регулировка оборотов вентилятора	✓	✓
	Continuous regulation of el. heater power Плавная регулировка мощности эл. нагревателя	✓	✓
	Overheating protection of el. heater Предохранение эл.нагревателя от перегрева	✓	✓
	Year-round optimisation of recuperator regulation Круглогодичная оптимализация регулировки байпаса	✓	✓
	Control of shut flaps Управление створчатыми клапанами	✓	✓
	Indication of necessary cleaning Индикация необходимости очистки	✓	✓
	Integrated timed control интегрированное временное управление	✓	✓
	Diagnostics of malfunctions and their reporting Диагностика неисправностей и сообщение о них	✓	✓
	User and servicing control level Потребительский и сервисный уровень управления	✓	✓

* - with accessories
* с аксессуарами

XS-FLAT-90-RO

ACCESSORIES

Necessary accessories

Siphon

HL136N – ball siphon



Spatial temperature sensor

CPT – spacial sensor for air temperature measurement in a reference room.

More information on page 340



Duct temperature sensor

CKT – duct temperature sensor for air temperature measurement in intake return air duct (extract air from ventilated area) More informations on page 339



Optional accessories

A four-sided closing flap with manual control

MLKR/S - more information on page 432



Recommended combinations:

Unit type Тип установки	Flap type Тип клапана
HRB-08	MLKR/S-300x200
HRB-16	MLKR/S-500x250
HRB-25	MLKR/S-600x300

Servodrive

SERVO-TD-04-230-1 – necessary accessory for automatic control of the closing flap. More information on page 357.



The servodrive with an emergency function (return spring)

SERVO-TDF-08-230 – necessary accessory for automatic control of the closing flap. Return spring ensures that the flap closes in the case of a power outage. More information on page 359.



ПРИНАДЛЕЖНОСТИ

Необходимые аксессуары

Сифон

HL136N – сифон с шариком

Пространственный температурный датчик

CPT – Пространственный датчик для измерения температуры воздуха в референтном помещении.

Подробное описание на странице 340

Канальный температурный датчик

CKT – Канальный датчик температуры для измерения температуры вытяжного воздуха во впускном канале (т. е. вытяжного воздуха из проветриваемого помещения). Более детальная информация находится на странице 339

Аксессуары по выбору

Запорный клапан прямоугольного сечения с ручным управлением

MLKR/S - подробное описание на странице 432

Рекомендуемые комбинации:

Сервопривод

SERVO-TD-04-230-1 – необходимый аксессуар для автоматического управления схлопывающегося клапана. Подробное описание на странице 357.

Сервопривод с аварийной функцией (возвратная пружина)

SERVO-TDF-08-230 - необходимый аксессуар для автоматического управления схлопывающегося клапана. Возвратная пружина обеспечит схлопывание клапана в случае сбоя в подаче электрической энергии. Подробное описание на странице 359.

XS-FLAT-90-RO

Round silencer

SPTGLX

More information on page 411.



Круглый шумоглушитель

SPTGLX

Подробное описание на странице 411.

Recommended combinations:

Unit type Тип установки	Silencer type Тип шумоглушителя
HRB-08	SPTGLX-1,0-250
HRB-16	SPTGLX-1,0-315
HRB-25	SPTGLX-1,0-400

Рекомендуемые комбинации:

Electric heater

EOKO – the heater output is controlled by the XS-FLAT-90-RO unit control system via 0-10 V signal. For more details see page 380.



Электрический нагреватель

EOKO – производительность нагревателя управляется регулятором установки XS-FLAT-90-RO посредством сигнала 0-10 В. Более подробное описание см. на стр. 380.

Recommended combinations:

Unit type Тип установки	Heater type Тип нагревателя
HRB-08	EOKO-250-3-3D
HRB-16	EOKO-315-6-3D
HRB-25	EOKO-400-9-3D

Рекомендуемые комбинации:

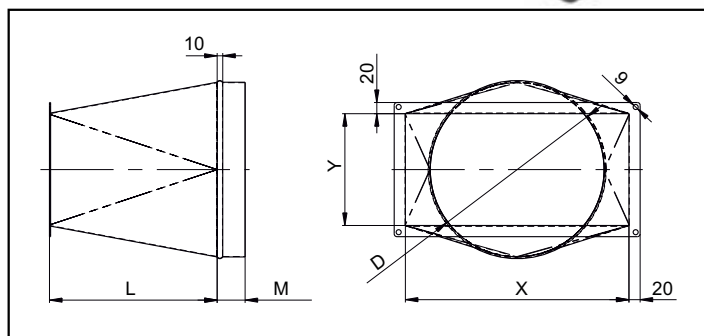
Adapter four-sided to circular

HRB-PR – adapter from four-sided to circular pipes made from a galvanised metal sheet



Переход четырёхгранник - круг

HRB-PR – переход на круговой трубопровод из оцинкованной стали



Unit type Тип установки	Reduction type Тип перехода	dimensions [mm] / размеры [мм]				
		X	Y	D	L	M
HRB-08	HRB-PR-02	300	200	250	180	50
HRB-16	HRB-PR-03	500	250	315	250	70
HRB-25	HRB-PR-04	600	300	400	300	70

XS-FLAT-90-RO

Spatial sensor CO2

AS-CO2-EE80-20 – spatial sensor of CO2 concentration for automatic air power control of the unit. Appropriate for connection to MONO regulation. More detailed description on page 345



Пространственный датчик CO2

AS-CO2-EE80-20 – пространственный датчик концентрации CO2 для автоматического управления мощности воздушного потока установки. Пригодный для подсоединения к регулировке MONO. Подробное описание на странице 345

Channel sensor CO2

AS-CO2-EE85-20 – channel sensor of CO2 concentration for automatic air power control of the unit. Appropriate for connection to MONO regulation. Locate the sensor in the exhaust ducts. More detailed description on page 346



Канальный датчик CO2

AS-CO2-EE85-20 – канальный датчик концентрации CO2 для автоматического управления мощности воздушного потока установки. Пригодный для подсоединения к регулировке MONO. Датчик помещается в отводящий трубопровод. Подробное описание на странице 346

Spatial sensor of relative humidity

AS-10-RH – spatial sensor of relative humidity for automatic air power control of the unit. Appropriate for connection to MONO regulation. More detailed description on page 343.



Пространственный датчик относительной влажности

AS-10-RH – пространственный датчик относительной влажности для автоматического управления мощности воздушного потока установки. Пригодный для подсоединения к регулировке MONO. Подробное описание на странице 343

Threaded rods

ZTZ-M8/1,0 – threaded rod, thread M8, length 1m, suitable for all types of under the ceiling type units



Резьбовые стержни

ZTZ-M8/1,0 – резьбовой стержень, резьба M8, длина 1м, пригоден для подвешивания всех установок подпотолочного исполнения

Filtration inserts

HRB-FI – replacement filtration inserts of various filtration classes and configurations.



Фильтрационные вкладыши

HRB-FI – запасные фильтрационные вкладыши разных классов и исполнений.

Unit type Тип установки	Filter type - plate, class G4 Тип фильтра - пластинчатый, класса G4	Filter type - plate, class F5 Тип фильтра - пластинчатый, класса F5	Filter type - plate, class F7 Тип фильтра - пластинчатый, класса F7
HRB-08	HRB-FI-G4D-02	HRB-FI-F5D-02	HRB-FI-F7D-02
HRB-16	HRB-FI-G4D-03	HRB-FI-F5D-03	HRB-FI-F7D-03
HRB-25	HRB-FI-G4D-04	HRB-FI-F5D-04	HRB-FI-F7D-04

WIRING DIAGRAMS

The recommend min. rating for the electrical input power cable can be found in the manual.

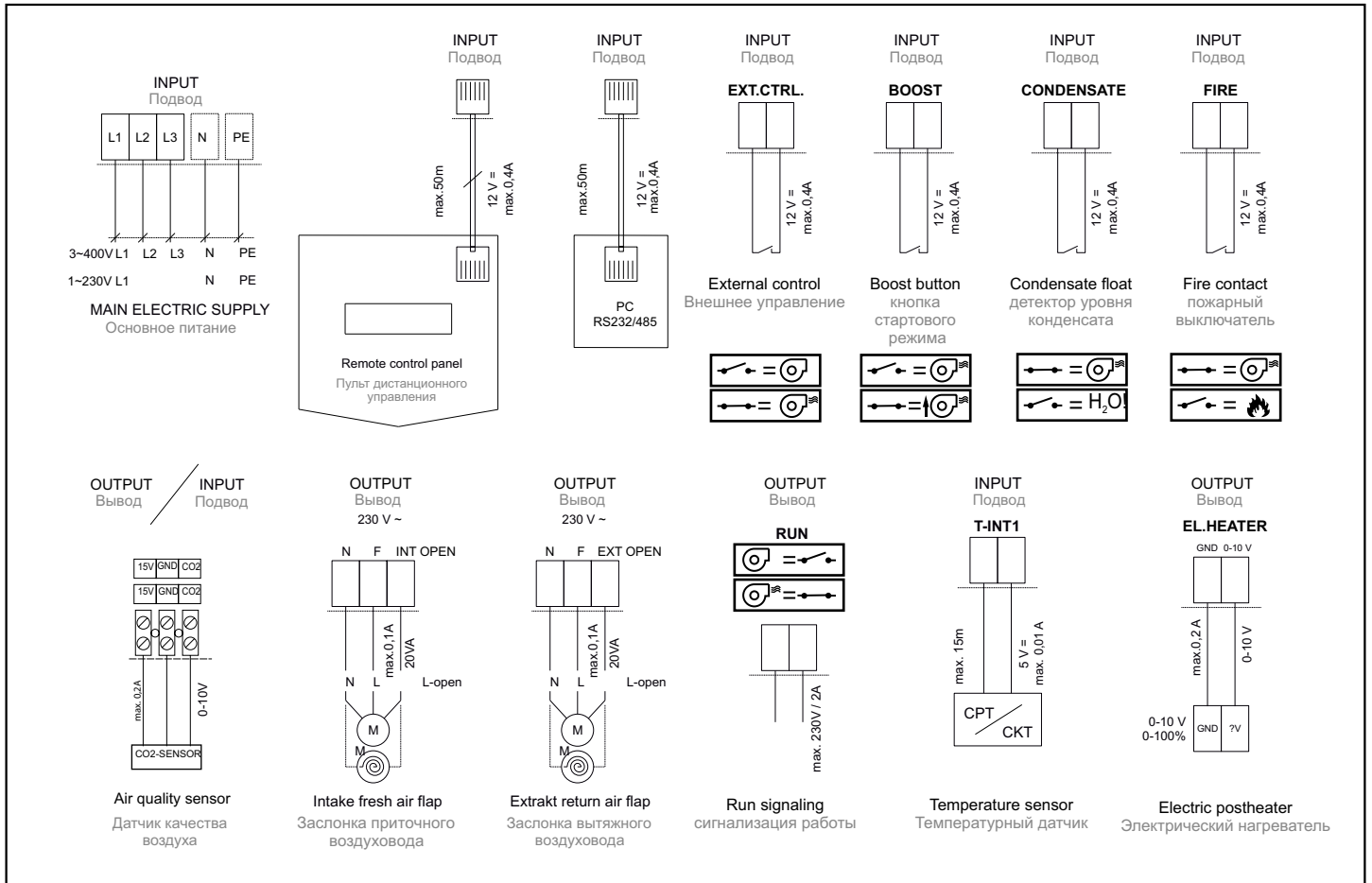
All connection diagrams in the technical catalogue are only for informational purposes. When installing the device follow only the rated values, instructions and diagrams located directly on the device or included with the device.

ЭЛЕКТРИЧЕСКИЕ СХЕМЫ

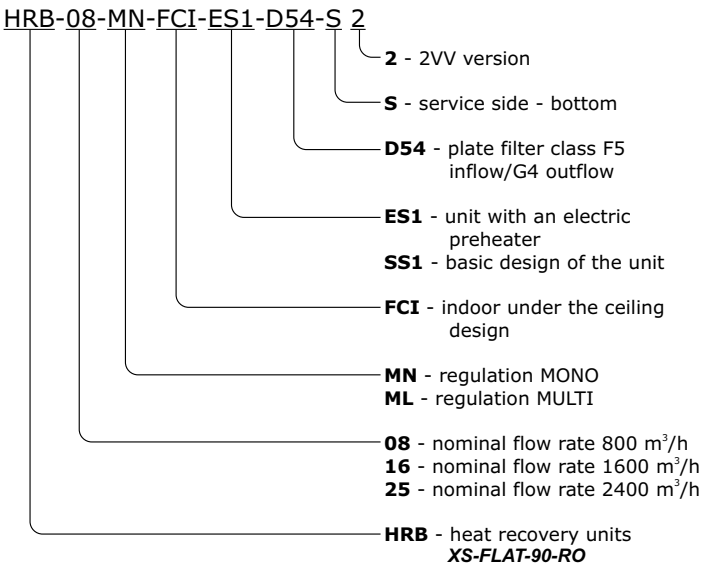
Рекомендуемые минимальные расчёты проводников главного источника электрической энергии (питания) указаны в инструкции.

Все схемы подсоединений указаны в техническом каталоге и являются исключительно информативными. При монтаже изделия руководствуйтесь исключительно данными, указанными на щитках, инструкциями и схемами, помещёнными на самом изделии или приложенными к нему.

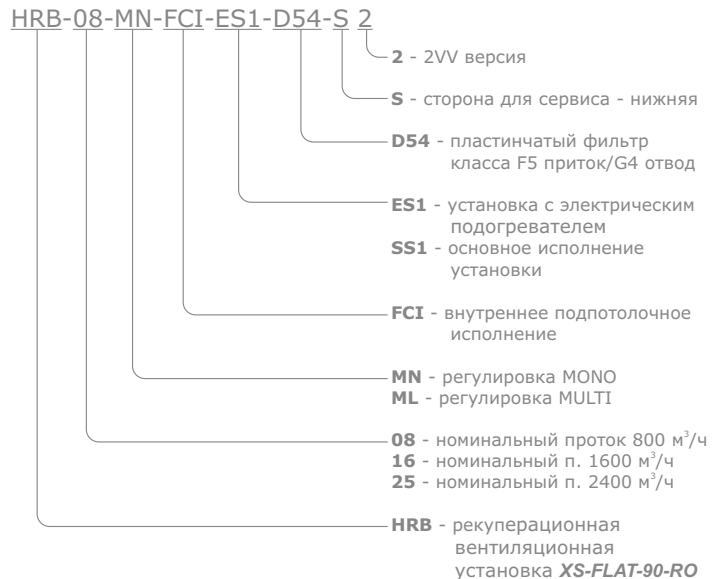
XS-FLAT-90-RO



KEY TO CODING



ОБЪЯСНЕНИЕ ОБОЗНАЧЕНИЙ



VENUS Recover HRV-30



BASIC FEATURES

- Ceiling or wall mounted unit
- Flow rate range: up to 300 m³/h
- Counter flow heat exchanger with efficiency up to 90%
- G4 plate filters
- Simple regulation
- 36 month guarantee
- Built-in anti-freeze protection

VENUS Recover is a cased heat recovery unit for use in transferring air and the recovery of heat from the air taken from the interior to the fresh air transferred into the interior without the two being mixed. The ventilation unit is particularly suitable for ventilating smaller appartments and houses. The heat transfer efficiency of the unit is up to 90%.

VENUS Recover must be operated in covered and dry interior areas, where the ambient temperature ranges from 0°C to + 40°C and relative humidity does not exceed 80%. The temperature of the transferred air must be in the range from -20°C to + 40°C. It is intended for operation in a basic environment for the transfer of air not containing rough dust, grease, chemical vapours and other pollutants. The IP rating of the electric system of the complete unit installed in a duct is IP 20.

Housing of the unit is made of expanded polypropylene.

The ventilation unit project shall always be developed by the HVAC designer.

КРАТКАЯ ХАРАКТЕРИСТИКА

- Потолочная или настенная инсталляция
- Производительность по воздуху: 300 м³/ч
- Диагональный рекуператор с КПД до 90%
- G4 фильтры
- Простая регуляция
- Гарантия 36 месяцев
- Интегрированная защита от замерзания

VENUS Recover - это изолированная рекуперационная установка, предназначенная для подачи воздуха и рекуперации тепла отсасываемого воздуха (из интерьера) к свежему воздуху (в интерьер) без смешивания. Установка предназначена для проветривания офисов, квартир и других помещений небольших объёмов. Эффективность передачи тепла достигает 90%.

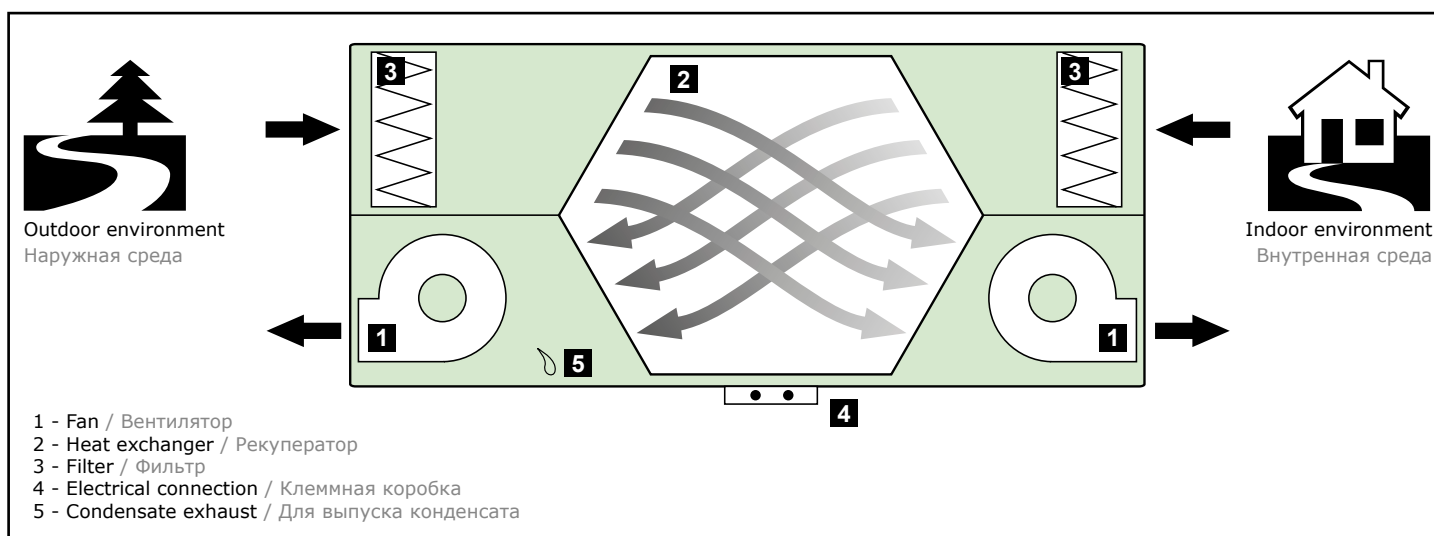
Эксплуатация должна осуществляться во внутренних закрытых сухих помещениях с внешней температурой от 0°C до +40°C с относительной влажностью до 80%. Температура подаваемого воздуха должна быть в интервале от -20°C до 40°C. Изделие предназначено для подачи воздуха без грубой пыли, жиров, химических испарений и других загрязнений. Степень электрической защиты устройства IP20.

Корпус **VENUS Recover** изготовлен из вспененного полипропилена.

Проект вентиляционной установки должен всегда выполняться проектировщиком систем вентиляции.

Operational diagram

Функциональная схема



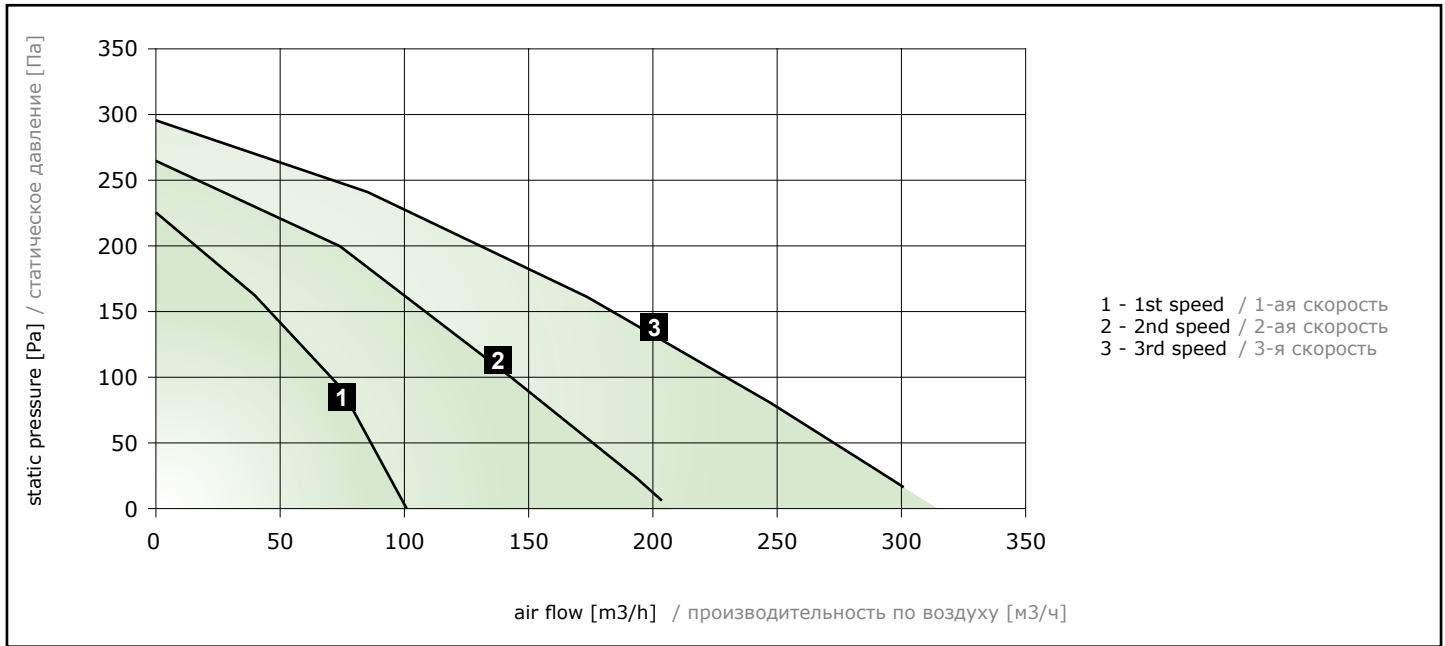
VENUS Recover **HRV-30**

PRIMARY PARAMETERS

ГЛАВНЫЕ ПАРАМЕТРЫ

Output power characteristic

Характеристика мощности



Noise data

Шумовые характеристики

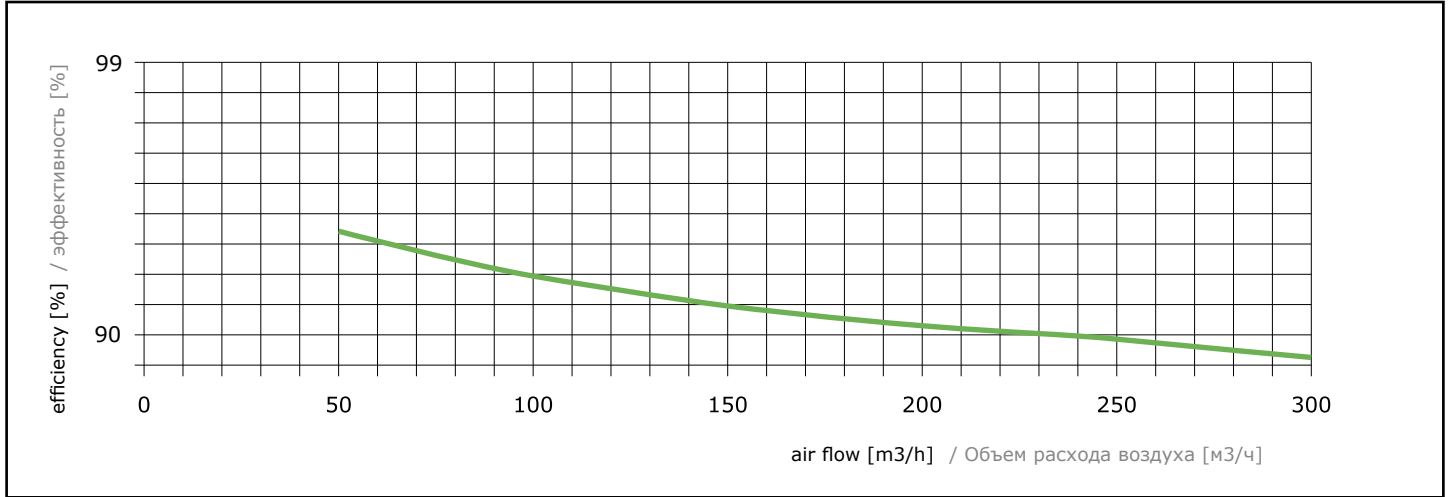
Frequency band Полоса частот	63 Hz	125 Hz	250 Hz	500 Hz	1000 Hz	2000 Hz	4000 Hz	8000 Hz	Lwa [dB]
Intake [dB] К входу [дБ]	46,6	53,1	61,4	55,1	51	44,5	34,5	4,7	63,2
Outlet [dB] К выходу [дБ]	51,8	59,5	70,3	62,1	62,6	59,5	54,1	43,8	72,2
Into environment [dB] К окружению [дБ]	36,4	44,0	58,8	54,8	59,1	51,9	43,9	31,0	63,4
									Lpa[dB(A)]
*Into environment [dB] * К окружению [дБ]	15,1	22,7	37,5	33,5	37,8	30,6	22,6	9,7	42,1

*Values of sound pressure at a distance of 3m

VENUS Recover HRV-30

Heat recovery efficiency

Эффективность рекуперации



The data is measured under these conditions:
 the outdoor air temperature is -5°C, relative humidity is 90%
 the air temperature in the room is 20°C, relative humidity is 65%

Данные были измерены при следующих условиях:
 температура наружного воздуха -5°C, относительная влажность 90%
 температура воздуха в помещении 20°C, относительная влажность 65%

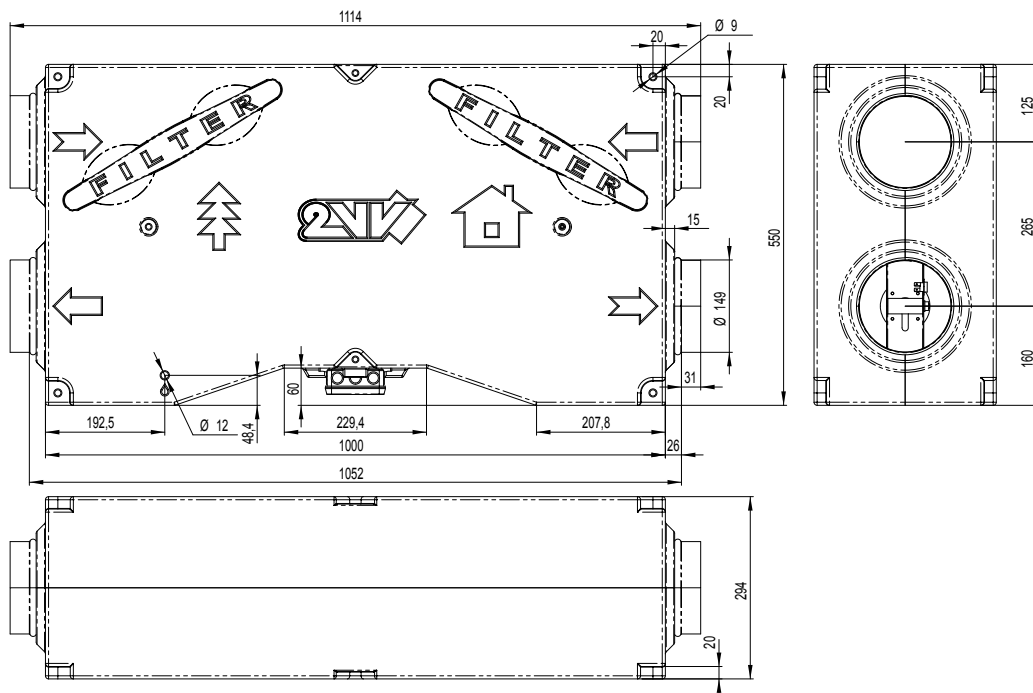
Table of the main parameters

Таблица главных параметров

Тип	Phase [pcs]	Voltage [V]	Frequency [Hz]	Total input [kW]	Total current [A]	El. protection [IP]	Fan speed [1/min]	Air flow [m³/h]	Weight [kg]
Тип	Фазы [шт]	Напряжение [В]	Частота [Гц]	Общая мощность [кВт]	Общий ток [А]	Эл. защита [IP]	Скорость вращения [1/мин]	Произв. по воздуху [м³/ч]	Вес [кг]
HRV-30	1	230	50	0,13	0,6	20	2450	300	18

Dimensions

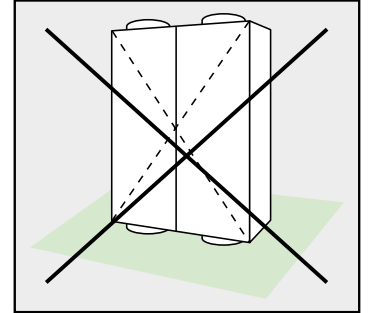
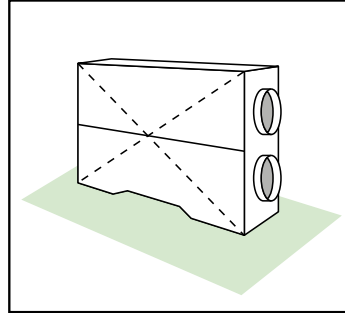
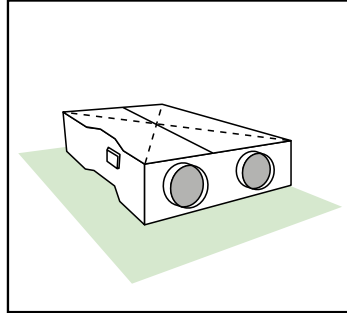
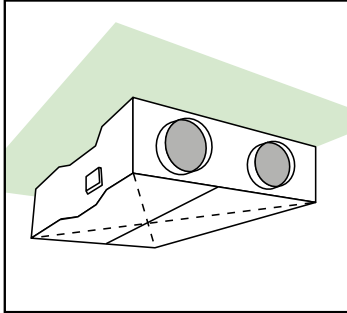
Размеры



VENUS Recover HRV-30

INSTALLATION AND ASSEMBLY

УСТАНОВКА И МОНТАЖ



The unit can be suspended using threaded rods (M8) from the ceiling. The unit must be installed with a view to correct position of condensate exhaust. Other installation position is not possible.

Installation of the unit shall allow a sufficient access for performing maintenance, servicing, and dismounting operations.

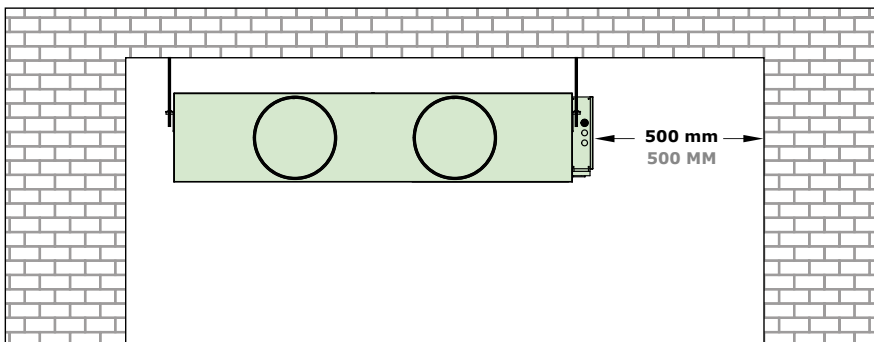
Потолочная инсталляция осуществляется с помощью резьбовых стержней (M8).

VENUS Recovery необходимо устанавливать с учётом правильного положения отверстия для выпуска конденсата. Это единственное правильное положение, в котором следует устанавливать устройство.

Устройство необходимо установить так, чтобы осталось свободное пространство, достаточное для проведения технического обслуживания, сервиса или демонтажа.

Necessary space for service

Необходимое место для сервиса



- The unit shall be fixed safely to avoid its dropping.
- The air duct is connected by slipping it over the circular neck

- Устройство должно быть прикреплено так, чтобы была исключена возможность падения
- Подсоединение воздуховодов производится насаждением на круговые горловины

VENUS Recover HRV-30

CONTROL

The **VENUS Recover** units are supplied with connection box for connection of power supply and controller. **Controller is not included in delivery!**

УПРАВЛЕНИЕ

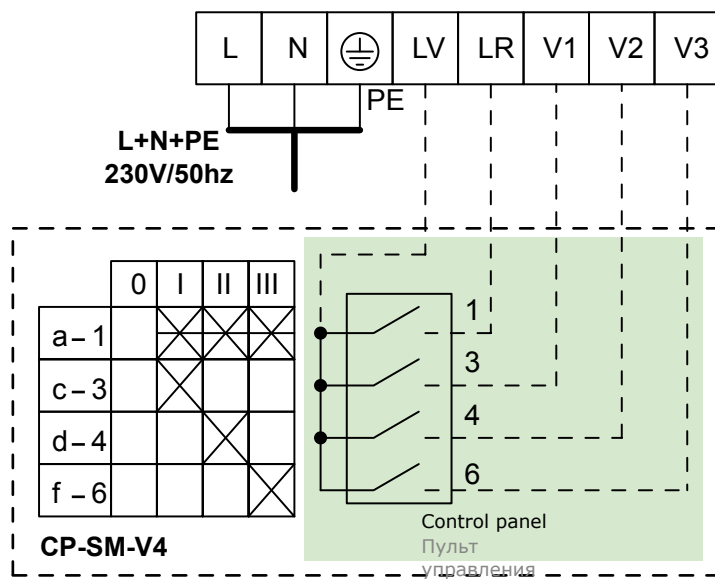
VENUS Recover поставляется с клемной коробкой для подключения питания и пульта управления. **Пульт управления не входит в комплект поставки!**

WIRING DIAGRAMS

All wiring diagrams provided in the technical catalog are indicative only. When assembling the product, observe strictly the nameplate ratings as well as directions and diagrams affixed directly to the product or enclosed to the product.

ЭЛЕКТРИЧЕСКИЕ СХЕМЫ

Все схемы подключения, приведенные в техническом каталоге, служат только для информации. При монтаже изделия руководствуйтесь исключительно значениями, инструкциями и схемами, указанными на табличках, находящихся непосредственно на изделии или приложенных к изделию.



VENUS Recover HRV-30

ACCESSORIES

Required accessories

Control panel

Controller **SM** is connected using common wiring cable (230 V control voltage), see "Wiring diagrams" chapter. A suitable cross-section of the cable shall be determined based on the particular installation conditions. This cable should be delivered by a company performing the electrical wiring.



Controller
ND-CP-SM-V-4

Optional accessories

Spare air filters

HRV-30-G4

replacement plate filters,
class G4 - 2 pcs



ПРИНАДЛЕЖНОСТИ

Необходимые принадлежности

Пульт управления

Устройство управления подключается с управлением **SM** посредством обыкновенного электромонтажного кабеля (напряжение управления 230 В) см. главу „Электрические схемы“. Соответствующие размеры (сечение) кабеля необходимо определить в зависимости от конкретных условий установки. Данный кабель должна поставить фирма, которая подключает электрическую часть.

Регулятор частоты вращения

ND-CP-SM-V-4

Принадлежности по желанию заказчика

Воздушные фильтры

HRV-30-G4

складчатый фильтр класса G4 - 2 шт.

KEY TO CODING

HRV - 30
 Air flow
30 - 300 m³/h
 HRV - Heat recovery unit **VENUS Recover**

ОБЪЯСНЕНИЕ ОБОЗНАЧЕНИЙ

HRV - 30
 Производительность по воздуху
30 - 300 м³/ч
 HRV - Устройство **VENUS Recover**